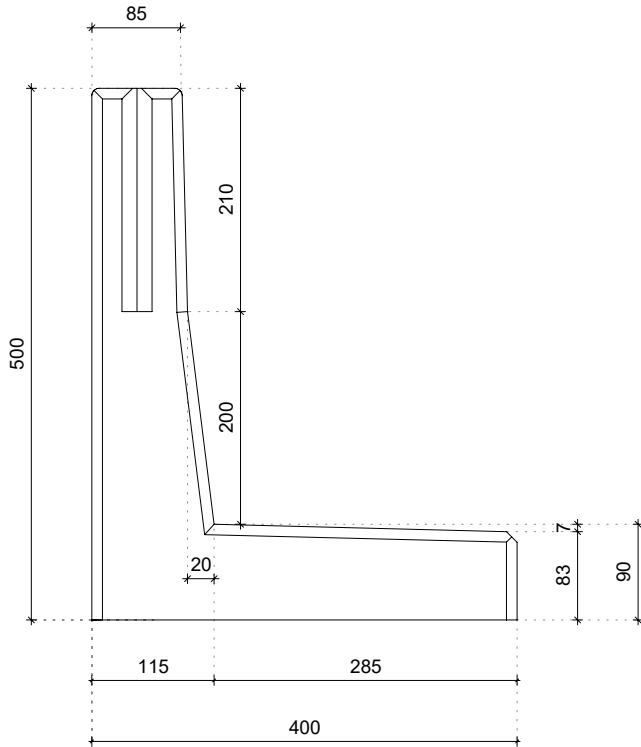


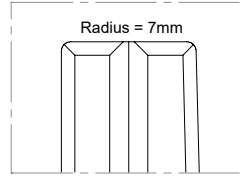
# TYPE HOEKL050

## Afmetingen

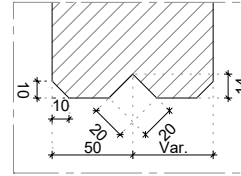


## Details

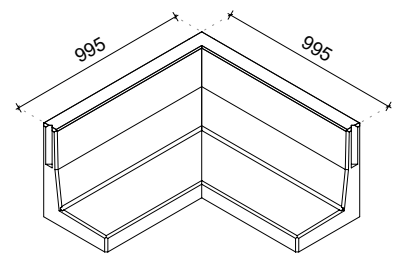
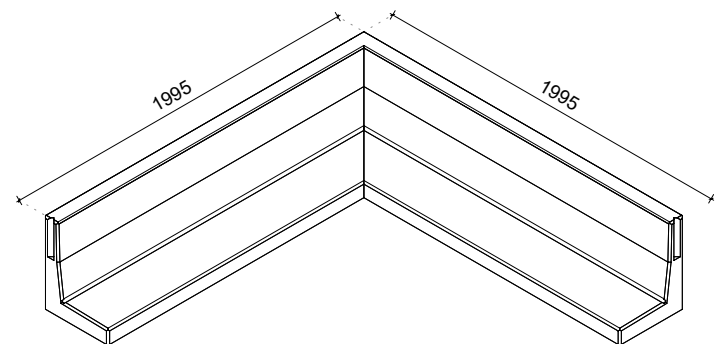
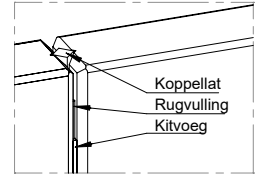
### Afgeronde bovenzijde



### Koppellat-sparing



### Verbinding elementen



## Technische details

Betonreceptuur	3 <sup>rd</sup> generation self-compacting C55/67
Wapeningsstaal	B500
Gewicht	655kg (L = 1995x1995mm) 310kg (L = 995x995mm)
Betondekking	30mm
Maattolerantie	+/- 5mm
Zichtbetonklasse	Alle zichtzijdes glad bekist (klasse A)
Ontwerplevensduur	50 jaar
Productgarantie	10 jaar
Milieuklasse	XA3, XC4, XD3, XS3, XF4
Hijsvoorziening	Geen, plaatsen met klem

## Geconstrueerd conform

NBN-EN 1990 Eurocode 0	NBN-EN 206
NBN-EN 1991 Eurocode 1	Incl. nationale bijlagen
NBN-EN 1992 Eurocode 2	
NBN-EN 1997 Eurocode 7	

## Productiewijze



Energie  
neutraal



Gefilterd  
hemelwater



Duurzame  
grondstoffen



Recyclebare  
materialen

## Certificering

