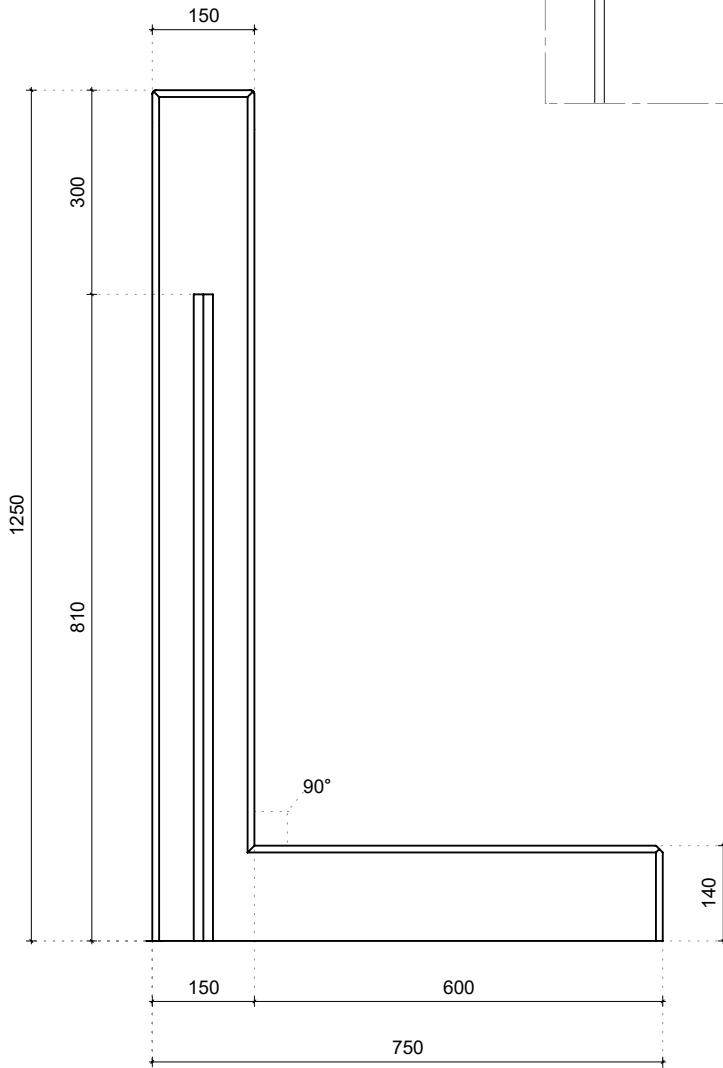


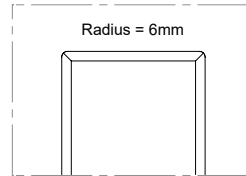
# TYPE LR125S

## Afmetingen

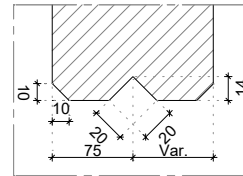


## Details

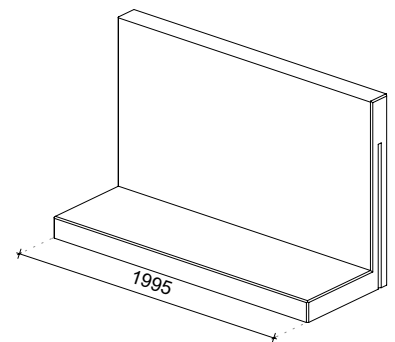
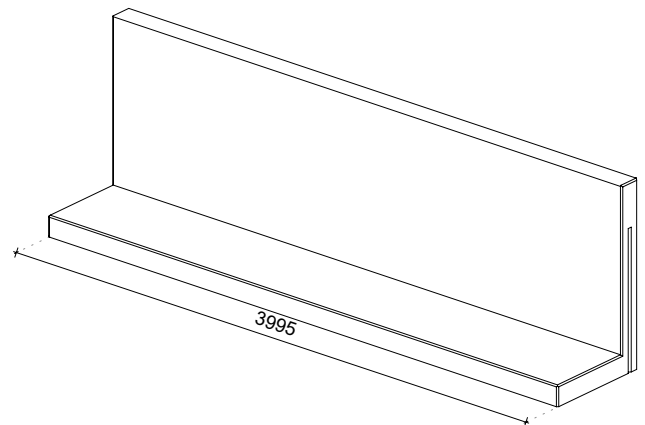
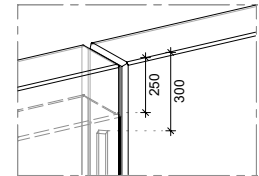
Afgeronde bovenzijde



Koppellat-sparing



Verbinding elementen



### Technische details

|                   |   |
|-------------------|---|
| Betonreceptuur    | 2nd Generation self-compacting C60/75     |
| Wapeningsstaal    | B500                                      |
| Gewicht           | 2643kg (L = 3995mm) / 1322kg (L = 1995mm) |
| Betondekking      | 45mm                                      |
| Maattolerantie    | +/- 5mm                                   |
| Zichtbetonklasse  | Alle zichtzijdes glad bekist (Klasse A)   |
| Ontwerplevensduur | 100 jaar                                  |
| Productgarantie   | 10 jaar                                   |
| Milieuklasse      | XA3, XC4, XD3, XS3, XF4                   |
| Hijsvoorziening   | Geen, plaatsen met klem                   |

### Geconstrueerd conform

|                        |                          |
|------------------------|--------------------------|
| NBN-EN 1990 Eurocode 0 | NBN-EN 206               |
| NBN-EN 1991 Eurocode 1 | Incl. nationale bijlagen |
| NBN-EN 1992 Eurocode 2 |                          |
| NBN-EN 1997 Eurocode 7 |                          |

### Productiewijze



Energie  
neutraal



Gefilterd  
hemelwater



Duurzame  
grondstoffen



Recyclebare  
materialen

### Certificering

