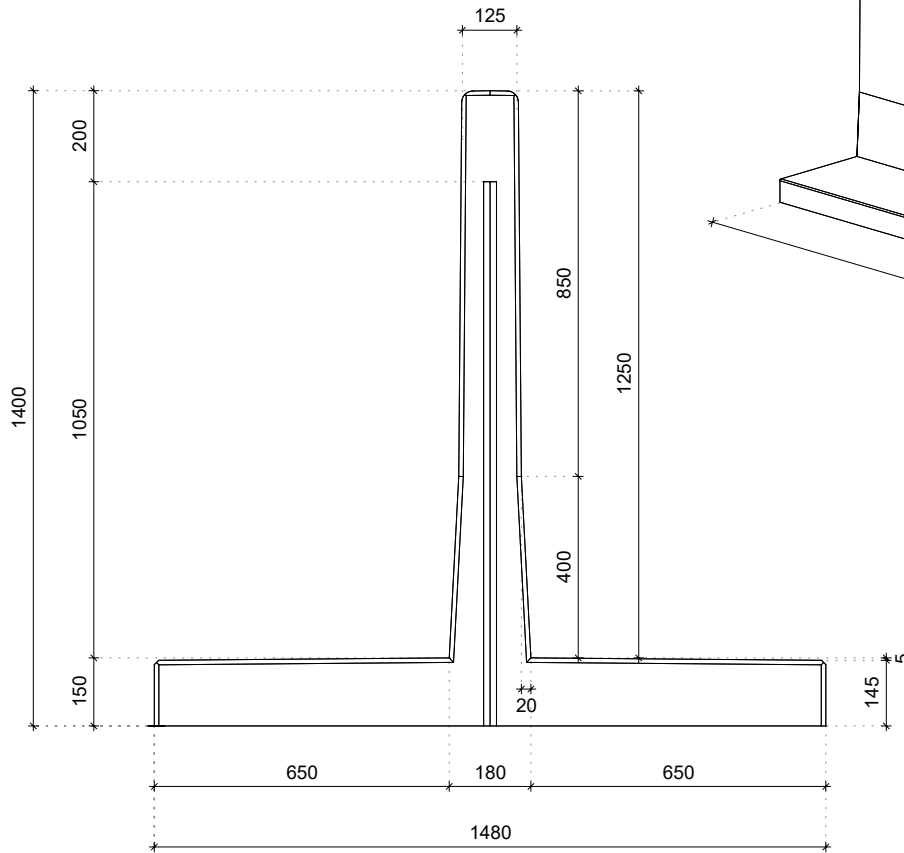


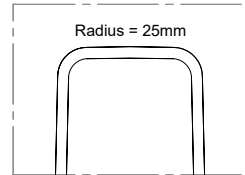
# TYPE TWA125

## Afmetingen

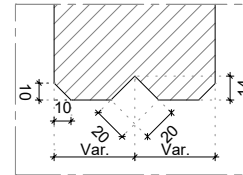


## Details

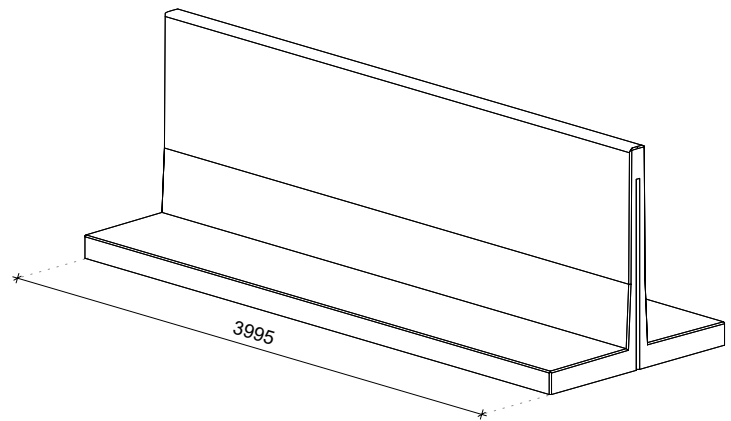
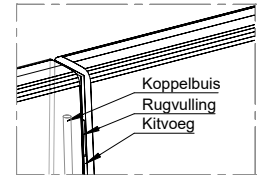
### Afgeronde bovenzijde



### Koppelbuis-sparing



### Verbinding elementen



## Technische details

|                   |   |
|-------------------|---|
| Betonreceptuur    | 2nd Generation self-compacting C60/75   |
| Wapeningsstaal    | B500                                    |
| Gewicht           | 3685kg (L = 3995mm)                     |
| Betondekking      | 30mm                                    |
| Maattolerantie    | +/- 5mm                                 |
| Zichtbetonklasse  | Alle zichtzijdes glad bekist (Klasse A) |
| Ontwerplevensduur | 50 jaar                                 |
| Productgarantie   | 20 jaar                                 |
| Milieuklasse      | XA3, XC4, XD3, XS3, XF4                 |
| Hijsvoorziening   | Geen, plaatsen met klem                 |

## Geconstrueerd conform

|                        |                          |
|------------------------|--------------------------|
| NBN-EN 1990 Eurocode 0 | NBN-EN 206               |
| NBN-EN 1991 Eurocode 1 | Incl. nationale bijlagen |
| NBN-EN 1992 Eurocode 2 |                          |
| NBN-EN 1997 Eurocode 7 |                          |

## Productiewijze



Energie  
neutraal



Gefilterd  
hemelwater



Duurzame  
grondstoffen



Recyclebare  
materialen

## Certificering

