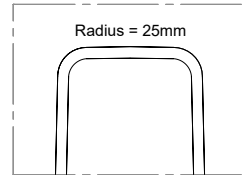
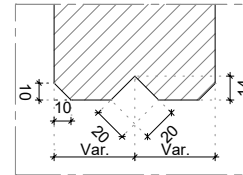


TYPE TWA250_15T

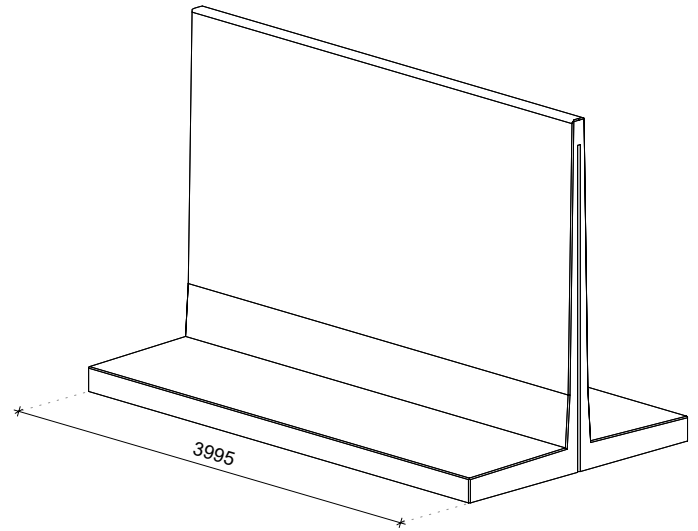
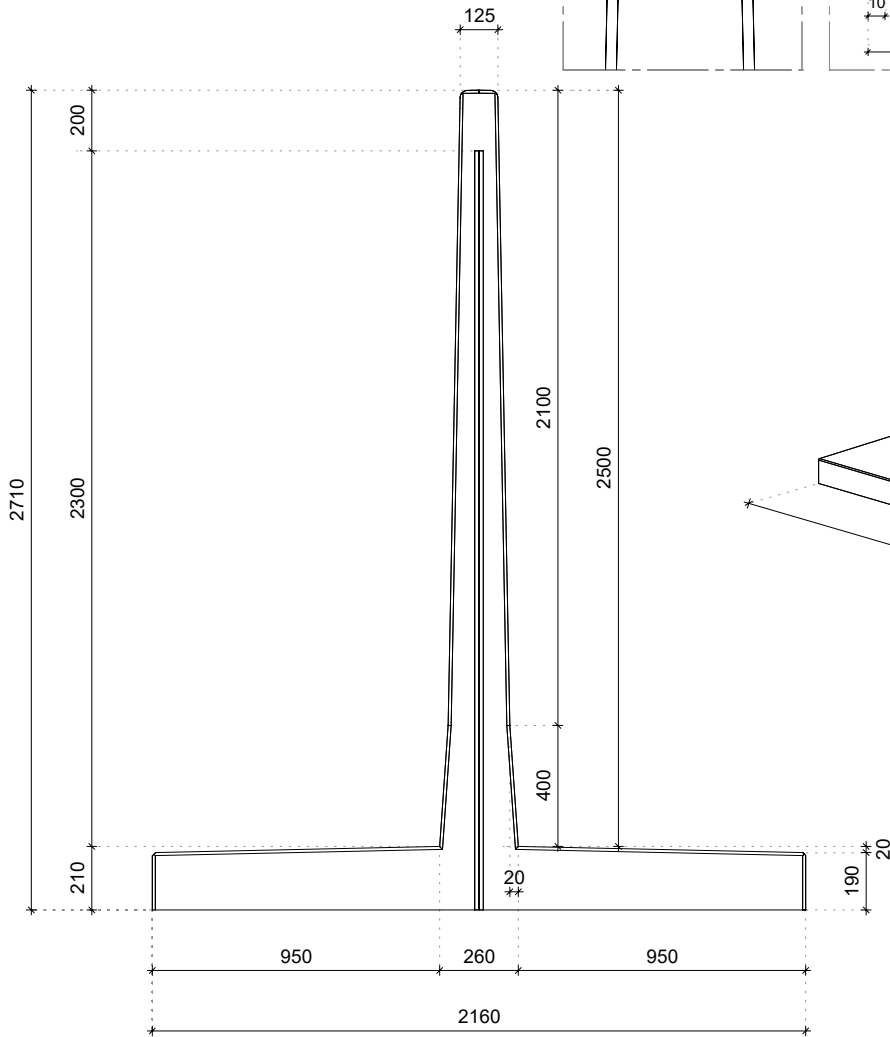
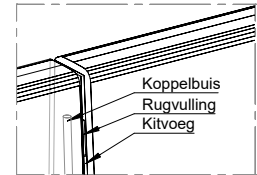
Afgeronde bovenzijde



Koppelbuis-sparing



Verbinding elementen



Technische details

| | |
|-------------------|---|
| Betonreceptuur | 2nd Generation self-compacting C60/75 |
| Wapeningsstaal | B500 |
| Gewicht | 8245kg (L = 3995mm) |
| Betondekking | 30mm |
| Maattolerantie | +/- 5mm |
| Zichtbetonklasse | Alle zichtzijdes glad bekist (Klasse A) |
| Ontwerplevensduur | 50 jaar |
| Productgarantie | 15 jaar |
| Milieuklasse | XA3, XC4, XD3, XS3, XF4 |
| Hijsvoorziening | Geen, plaatsen met klem |

Geconstrueerd conform

| | |
|------------------------|--------------------------|
| NBN-EN 1990 Eurocode 0 | NBN-EN 206 |
| NBN-EN 1991 Eurocode 1 | Incl. nationale bijlagen |
| NBN-EN 1992 Eurocode 2 | |
| NBN-EN 1997 Eurocode 7 | |

Productiewijze



Energie
neutraal



Gefilterd
hemelwater



Duurzame
grondstoffen



Recyclebare
materialen

Certificering

